



**KOLOVRAT, ČM s. r. o.**

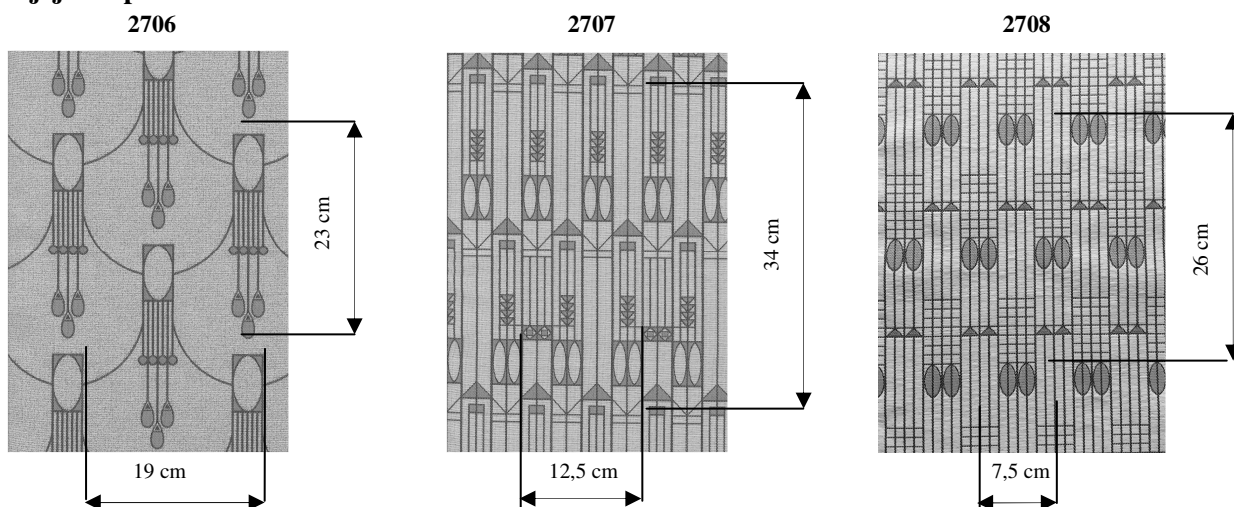
stylové dekorační a potahové látky  
z vlastní továrny

**391 55 Chýnov**

**Základní technické údaje:**

<b>Druh:</b>	<b>VIENA S</b>		
<b>Určení:</b>	<b>potahová tkanina</b>		<b>ČSN /EN</b>
<b>Materiálové složení:</b>		57 % VI, 43 % PE	
<b>Šíře:</b>		150 cm	
<b>Hmotnost:</b>		450 g/m	
<b>Dostava osnovy / útku:</b>	osnova:	70 nití / cm	
	útek:	28 nití / cm	
<b>Pevnost v tahu:</b>	osnova:	1748 N	80 0812
	útek:	746 N	80 0812
<b>Odolnost v oděru:</b>	Martindale:	25 000 otáček	12947-2
<b>Posuv nití ve švu:</b>	posuv osnovních nití:	0,2 mm	80 0842
	posuv útkových nití:	0,8 mm	80 0842
<b>Stálobarevnost:</b>	na světle:	5 - 6	20105-B02
	při šamponování:	4 - 5	80 0168
	v suchém otěru:	4 - 5	80 0139
<b>Způsob ošetřování:</b>		šamponování	
			
<b>Změna rozměrů po praní 40°C:</b>	osnova:	-0,4 %	25077
	útek:	-3,8 %	25077
<b>Kategorie:</b>	B – náročné použití v domácnostech		
<b>Úprava:</b>	předsrážení		
<b>Původ vzoru:</b>	2706 Otto Prutscher 1904 2707 Josef Hofmann (1870 - 1956) 2708 Josef Hofmann (1870 - 1956)		

**Vzory a jejich opakování:**





TLF 381 297 011  
FAX 381 297 029  
E-Mail: [info@kolovrat.cz](mailto:info@kolovrat.cz)  
http:// [www.kolovrat.cz](http://www.kolovrat.cz)

IČO: 47252561  
DIČ: CZ47252561  
OR: Krajský soud České Budějovice, C 2213  
Datová schránka: 8p7f 8ad



**KOLOVRAT, ČM s. r. o.**  
*Glamorous Jacquard Fabrics*  
**CZ-391 55 Chýnov**

---

<b>Article:</b>	<b>VIENA S</b>		
<b>Applications:</b>	<b>upholstery fabric</b>		
<b>Composition:</b>			57 % VI, 43 % PE
<b>Width:</b>			150 cm
<b>Mass:</b>			450 g/m
<b>Yarn density:</b>	warp:		70 threads/cm
	weft:		28 threads/cm
<b>Tensile strength:</b>	warp:		1748 N
	weft:		746 N
<b>Abrasion thread breakage:</b>	Martindale:		25 000 cycles
<b>Seam slippage:</b>	warp direction:		0,2 mm
	weft direction:		0,8 mm
<b>Colour fastness:</b>	to light:		5-6
	to shampooing:		4-5
	to dry rubbing:		4-5
<b>Maintenance:</b>			shampooing 
<b>Shrinkage after washing 40°C:</b>	warp:		-0,4 %
	weft:		-3,8 %
<b>Finishing:</b>	preshrinking		
<b>Modifications:</b>	flame retardant, dirty repellent, blackout (larger quantities only)		
<b>Origin of the pattern:</b>	2706 Otto Prutscher 1904 2707 Josef Hofmann (1870 - 1956) 2708 Josef Hofmann (1870 - 1956)		
<b>Designs and repeats:</b>	<b>2706</b>	→ 19 cm	↓ 23 cm
	<b>2707</b>	→ 12,5 cm	↓ 34 cm
	<b>2708</b>	→ 7,5 cm	↓ 26 cm

TLF: +420 381 297 011  
FAX: +420 381 297 029  
E-Mail: [info@kolovrat.cz](mailto:info@kolovrat.cz)  
http:// [www.kolovrat.cz](http://www.kolovrat.cz)

Identification No.: 47252561  
VAT No /EORI.: CZ47252561  
Registration No.: České Budějovice, C 2213